**361236 (STR601HP)**Chariot de service 1 niveau
600 x 600 mm à 465 mm de
hauteur, avec poignée

Description courte

Repère No. _____

En inox AISI 304. Structure tubulaire, 25 mm, entièrement soudée. Plateau supérieur sans soudures, insonorisé, avec rebords à double repliement. La poignée est un prolongement de la structure porteuse. 4 roulettes pivotantes, dont deux avec frein, de 125 mm de diamètre, avec pare-chocs en plastique. Dimensions du plateau de support : 600x600 mm. Hauteur du dessus du plateau : 455 mm.. Capacité de charge : 100 kg uniformément répartis.

Caractéristiques principales

- Idéal pour transporter des ustensiles de cuisine et des paniers de lave-vaisselle.
- Structure tubulaire 25 mm, entièrement soudée.
- Capacité de charge de 100 kg, répartie uniformément.
- Plateforme absorbante sans soudure avec bords à double enveloppe soudés à la structure..
- Dimension de la plateforme : 600x600 mm.
- La poignée est une extension de la structure porteuse.
- 4 roulettes pivotantes Ø 125 mm, dont 2 avec freins, équipées d'amortisseurs en plastique.

Construction

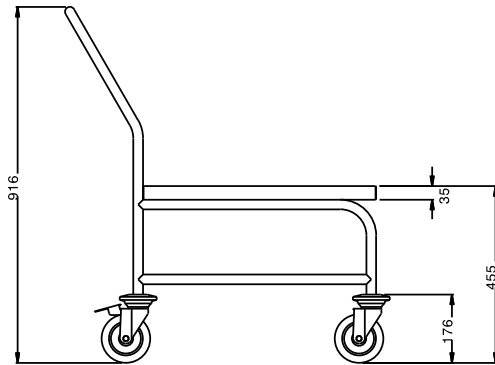
- Structure en inox AISI 304.

APPROBATION: _____

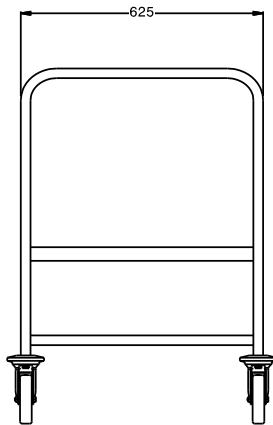
Informations générales

Largeur extérieure	
361236 (STR601HP)	695 mm
Profondeur extérieure	840 mm
Hauteur extérieure	975 mm
Construction roues :	zinc
Diamètre des roues :	Ø 125
Poids net :	ISO 9001; ISO 14001 kg

Avant



Côté



Dessus

